



für die Anhängerkupplung: NISSAN ALMERA (3/5D) (03/2000 - r.)

Katalognummer N-012

Verwendungsbereich

Die Anhängerkupplung **N-012** für den Fahrzeugtyp **Nissana Almera (3/5D)** ist für das Ziehen eines Anhängers bestimmt. Die Anhängerkupplung besitzt das Prüfzeichen **E20**.

Vorbedingungen für die Montage der Anhängerkupplung

Die Anhängerkupplung **N-012** darf nur an Fahrzeugen montiert und genutzt werden, deren Karosserie in einem einwandfreien technischen Zustand ist. Die Anhängerkupplung darf nur entsprechend der folgenden Anleitungen montiert und genutzt werden.

Alle Schrauben und Muttern entsprechend dem in der folgenden Tabelle angegebenen Drehmoment (Mo) anziehen (das Drehmoment bezieht sich jeweils auf Schrauben der Festigkeitsklasse 8.8):

M8 - 25 (Nm)	M12 - 85 (Nm)
M10 - 50 (Nm)	M16 - 200 (Nm)

Nutzungsbedingungen

Die Anhängerkupplung **N-012** besitzt ein Typenschild, das die Parameter für eine ordnungsgemäße und sichere Belastung der Kupplung angibt:

Typ: N-012 A50-X E20 55R-01 1449 D = 8,1 kN S = 75 kg R = 1500 kg	Die Anhängerkupplung für den Nissana Almera (3/5D) Kupplungsklasse Die Homologationsnummer der Anhängerkupplung D-Wert Stützlast Max. Anhängerlast
---	--

Der D-Wert wird nach folgender Formel berechnet:

$$D = g \times \frac{T \times R}{T + R} \text{ kN}$$

T- zulässiges Gesamtgewicht des Zugfahrzeugs (oder auch eines Schleppzuges) in Tonnen; einschließlich, falls gegeben, der senkrechten Achslast des Anhängers auf die Zentralachse

R- zulässiges Gesamtgewicht eines PKW-Anhängers mit einer in der Senkrechten beweglichen Deichsel oder eines Aufliegers (in Tonnen)

g- Erdbeschleunigung (9,81 m/s²).

Während der Nutzung sind die einzelnen Kupplungsteile in einem einwandfreien technischen Zustand zu halten und vor Korrosion zu schützen. Während des Schleppvorgangs ist der Anhänger zusätzlich mit einem Seil oder einer Kette von entsprechender Stärke mit dem Zugfahrzeug zu verbinden. Während der Nutzung der Anhängerkupplung sind von Zeit zu Zeit die Verschraubungen zu überprüfen und gegebenenfalls nachzuziehen.

Montageanleitung:

Die Anhängerkupplung **N-012** für den Fahrzeugtyp **Nissana Almera (3/5D)** besteht aus folgenden Teilen:

- | | | | |
|--|-----------|---------------------------|-----------|
| 1. Gestell | - 1 Stück | 9. Schraube M12x70 | - 2 Stück |
| 2. Kugelkupplung | - 1 Stück | 10. Schraube M16x40 | - 1 Stück |
| 3. Steckdosenhalterung | - 1 Stück | 11. Federring Ø10,2 | - 7 Stück |
| 4. Rechte Stütze | - 1 Stück | 12. Federring Ø12,2 | - 4 Stück |
| 5. Verstärkungsstütze | - 1 Stück | 13. Federring Ø16,3 | - 1 Stück |
| 6. Spezielle Unterlegscheibe Ø40/Ø10,5x2,5 | - 7 Stück | 14. Unterlegscheibe Ø13,0 | - 4 Stück |
| 7. Schraube M10x30 | - 7 Stück | 15. Unterlegscheibe Ø17,0 | - 1 Stück |
| 8. Schraube M12x45 | - 2 Stück | 16. Mutter M12 | - 3 Stück |

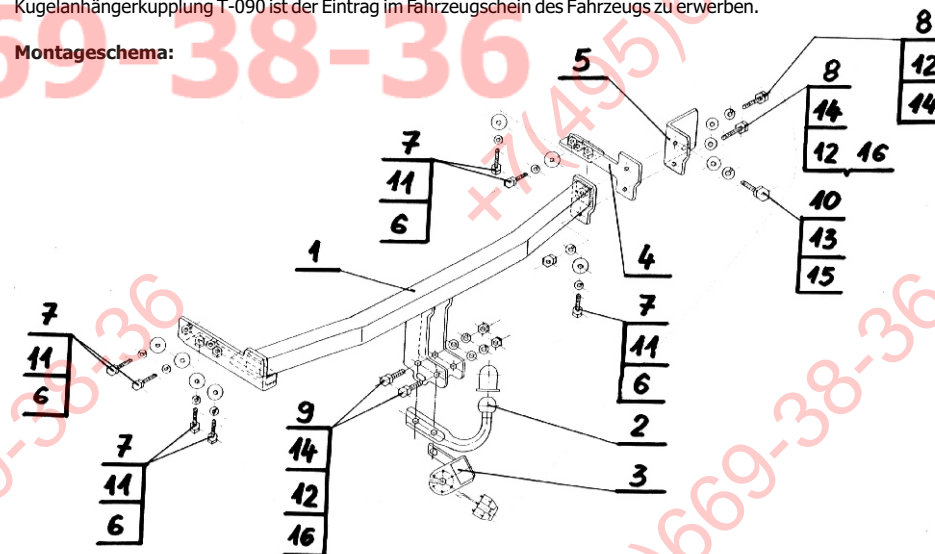
Bei der Montage der Anhängerkupplung **N-012** ist gemäß folgender Anleitung vorzugehen:

- Die Montage der Anhängerkupplung erfordert einen Anschnitt der hinteren Stoßstange und seine Demontage.
- Die Anhängerkupplung auseinander schrauben.
- Die hintere Stoßstange abschrauben und den Auspufftopf demontieren.
- In den rechten Längsträger die rechte Stütze (4) hineinsetzen und mit dem Längsträger, mit den Schrauben M10x30 (7), den Federringen Ø10,2 (11) und den speziellen Unterlegscheiben Ø40/Ø10,5x2,5 (6) durch die vom Werk aus vorbereiteten Bohrungen verschrauben.
- Das Gestell (1) an den hinteren Karosseriestreifen einlegen indem man die linke Gestellstütze (1) in die Längsträger hineinsetzen und mit den Schrauben M 10x30 (7), den Federringen Ø10,2 (11), den speziellen Unterlegscheiben Ø40/Ø10,5x2,5(6) verschrauben und mit der vorher befestigten rechten Stütze(4) und der Verstärkungsstütze (5), mit den Schrauben M12x45 (8) zusammen mit den Unterlegscheiben Ø13,0 (14), den Federringen Ø12,2 (12) und der Mutter M12 (16) verschrauben.
- Die Verstärkungsstütze (5) mit der Schraube M16x40 (10) und mit der Unterlegscheibe Ø17,0 (15) und dem Federring Ø16,3 (13) an die Stelle der Schleppöse verschrauben.
- Den Auspufftopf montieren.
- Die hintere Stoßstange an den Wagen einlegen, die Stelle und Größe des Anschnitts im unteren Teil des Karosseriestreifens markieren, die Stoßstange abnehmen, den Anschnitt ausführen und die Stoßstange wieder montieren. Der Ausschnitt ca. 40x40mm für den Kugelkupplungsgriff ausführen.
- An das Gestell (1) die Kugelkupplung mit der Stütze (2), mit den Schrauben M12x70(9), den Unterlegscheiben Ø13,0 (14), den Federringen Ø12,2(12) und den Muttern M12 (16) anschrauben, gleichzeitig an die linke Seite der Kugelkupplung (2) die Steckdosenhalterung (3) anschrauben.
- Schraubverbindungen prüfen und ggf. festziehen.

Die Befolgung der vorliegenden Bedienungsanleitung garantiert die richtige Montage und Nutzung der Anhängerkupplung N-012 an dem Fahrzeugtyp Nissana Almera (3/5D).

Vorsicht: Bei Beschädigung darf die Anhängerkupplung **T-090** nicht weiter benutzt werden. **Eine Reparatur der beschädigten Anhängerkupplung ist nicht möglich.** Nach der Montage der Kugelanhängerkupplung T-090 ist der Eintrag im Fahrzeugschein des Fahrzeugs zu erwerben.

Montageschema:



Achtung: Im Preis der Anhängerkupplung ist kein Elektrosatz enthalten.

Die Anhängerkupplung muss nicht beim TÜV vorgeführt werden, da diese mit dem Zeichen E20 ausgezeichnet ist. Diese Montageanleitung dient als ABE und muss mit den Fahrzeugpapieren mitgeführt werden.